

GUOJI AJI ANZHUBIAOZHUNSHENJI 02 (03) J401

02 (03) J401



钢 梯

2003年局部修改版

中国建筑标准设计研究院出版

目录及修改说明

第 1 页 共 1 页

目 录

目录及修改说明	-----	1
平台栏杆建筑构造说明	-----	2
栏杆LG1-10(12) LG2-10(12)详图	-----	3
栏杆LG3-10(12) LG4-10(12)详图	-----	4
栏杆LG5-10(12) LG6-10(12)详图	-----	5
栏杆LG7-10(12) LG8-10(12)详图	-----	6
栏杆LG9-10(12) LG10-10(12)详图	-----	7
栏杆LG11-10(12) LG12-10(12)详图	-----	8
栏杆LG13-10(12) LG14-10(12)详图	-----	9
栏杆LG15-10(12) LG16-10(12)详图	-----	10
栏杆LG17-10(12) LG18-10(12)详图	-----	11
栏杆LG19-10(12) LG20-10(12)详图	-----	12
栏杆LG21-10(12) LG22-10(12)详图	-----	13
活动栏杆LG23-10 LG24-10详图	-----	14
栏杆门立面、剖面图(一)	-----	15
栏杆门立面、剖面图(二)	-----	16
栏杆门详图	-----	17
栏杆节点详图	-----	18

修 改 说 明

1 修改依据

中华人民共和国建设部第147号公告。

2 修改内容

02J401图集中说明部分2.2条引用的《钢结构设计规范》GBJ17-88改为《钢结构设计规范》GB50017-2003。执行新的《钢结构设计规范》，对本图集的使用没有影响。

另外，为了更好地满足设计、施工使用的需要，本局部修改版增加了有关平台栏杆建筑构造的内容。

3 使用说明

本局部修改版与02J401图集配合使用，设计人员选用时应标注本图集号02(03)J401。

目录及修改说明

图集号 02(03)J401

审核 王祖光 王祖光 校对 李正刚 李正刚 设计 洪森 洪森

页 1

平台栏杆建筑构造说明

1 适用范围

1.1 本图集适用于一般工业建筑钢梯平台、作业平台和地坑等。

1.2 适用于民用建筑的平台、阳台、外廊、室内回廊及上人屋面。

2 设计内容及选用原则

2.1 栏杆高度

2.1.1 为适应相关规范要求,本图集设计的栏杆高度分别为1050mm和1200mm两种。

2.1.2 选用时应注意当临空高度在24m以下时,栏杆高度不应低于1050mm;临空高度在24m及24m以上时,栏杆高度不应低于1100mm。

2.2 栏杆造型

2.2.1 本图集设计了24种栏杆造型(LG1~LG24),工业建筑的作业平台可选用造型简单的型号(如LG1~LG4)。其中LG2和LG4为有翻边的平台。LG5~LG24均按无翻边的平台设计,如果遇到有翻边的工程可参照本图集设计和施工,栏杆的总高度应与本图集保持一致。

2.2.2 为了适应作业平台提升货物的需要,本图集设计与栏杆配套使用可开启的活动小门。

2.2.3 凡有儿童活动的场所,应选用不易儿童攀登的型号,

并且栏杆垂直杆件的净距不应大于110mm。栏杆离楼面或屋面100mm高度内不宜留空。

2.2.4 在选择钢梯休息平台栏杆时,应选择与钢梯栏杆造型一致的栏杆。

2.3 栏杆荷载

2.3.1 扶手及栏杆顶部水平集中活荷载标准值取1.0kN/m。

2.3.2 施工中如果用其它型钢取代图集中的立柱,或减少立柱的截面尺寸,都应按荷载规范认真核算,以确保安全。

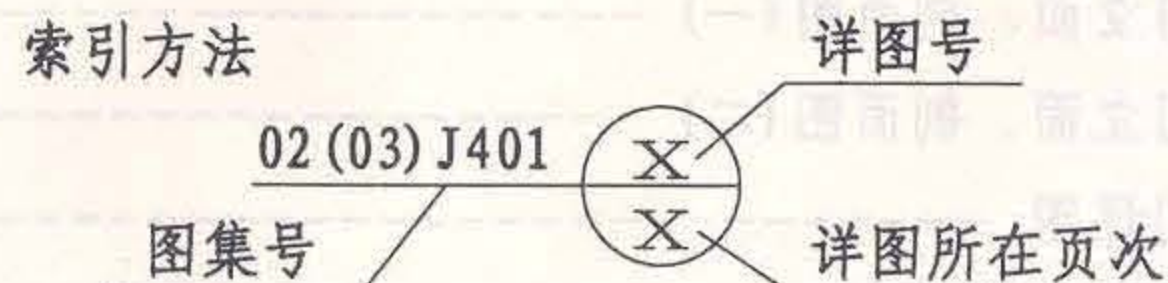
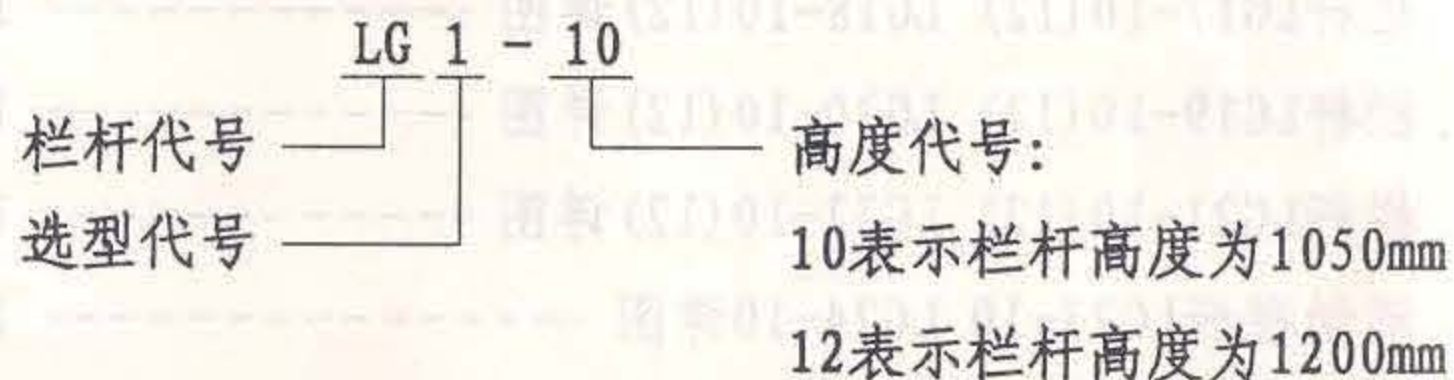
2.4 栏杆材料

2.4.1 栏杆用钢材采用性能不低于Q235-B、F钢材。

2.4.2 外露钢材的防锈处理及涂装由项目设计交待。

2.4.3 用不锈钢取代钢材时由项目设计交待。

3 编号及选用方法



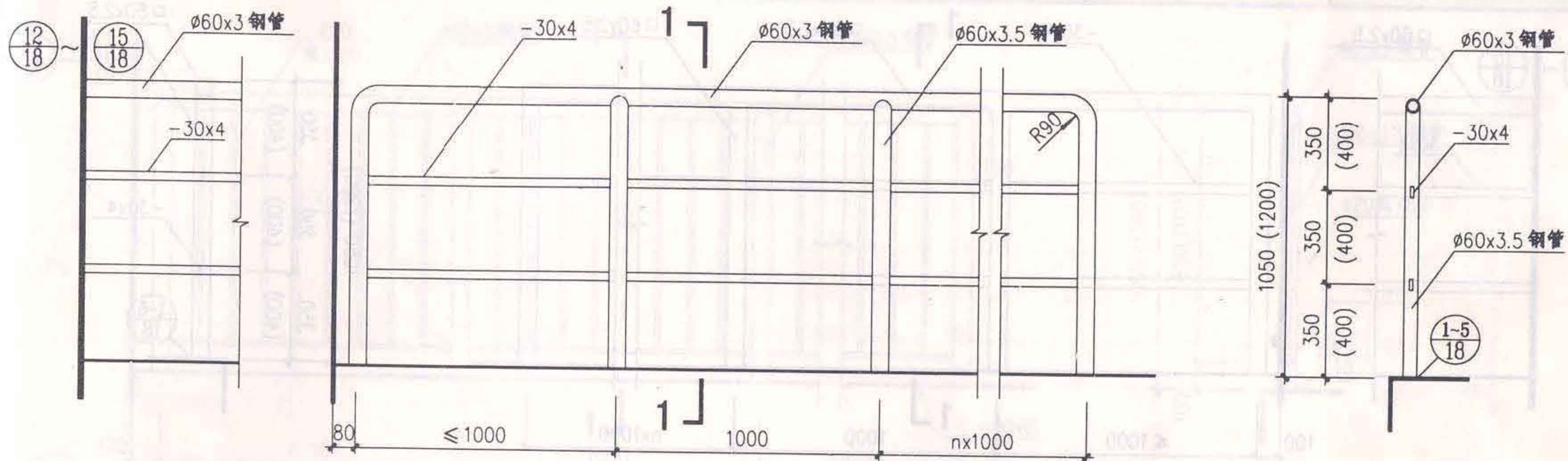
本图集所注尺寸以mm为单位。

平台栏杆建筑构造说明

图集号 02 (03) J401

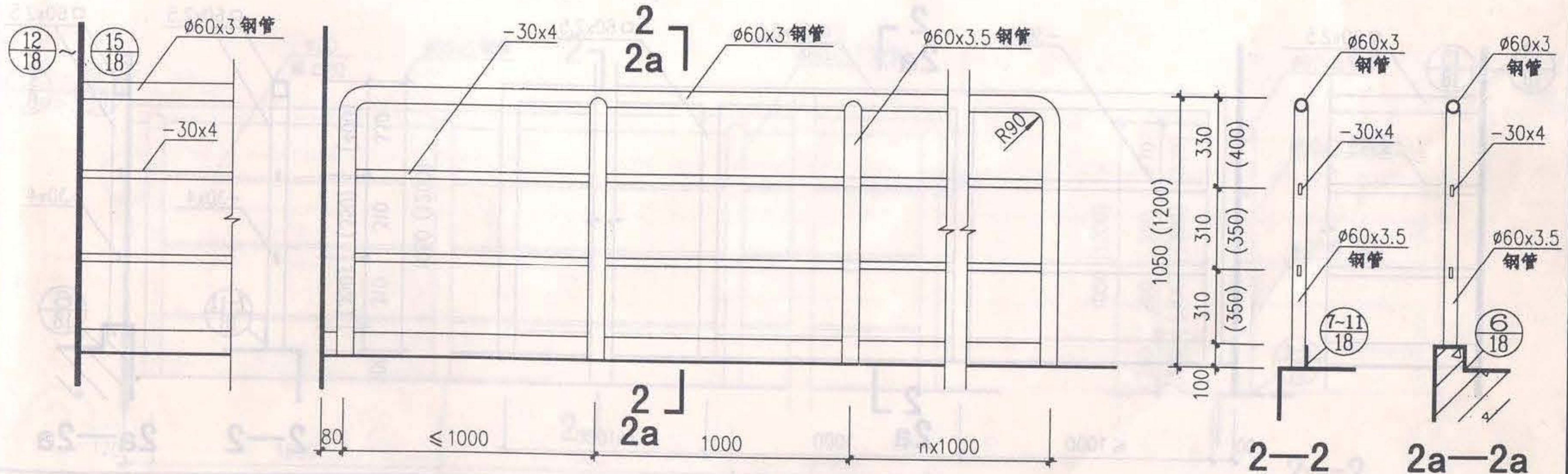
审核 王祖光 王祖光 校对 庞孝慈 设计 李正刚

页 2



LG1-10 (LG1-12)

1-1



LG2-10 (LG2-12)

2-2

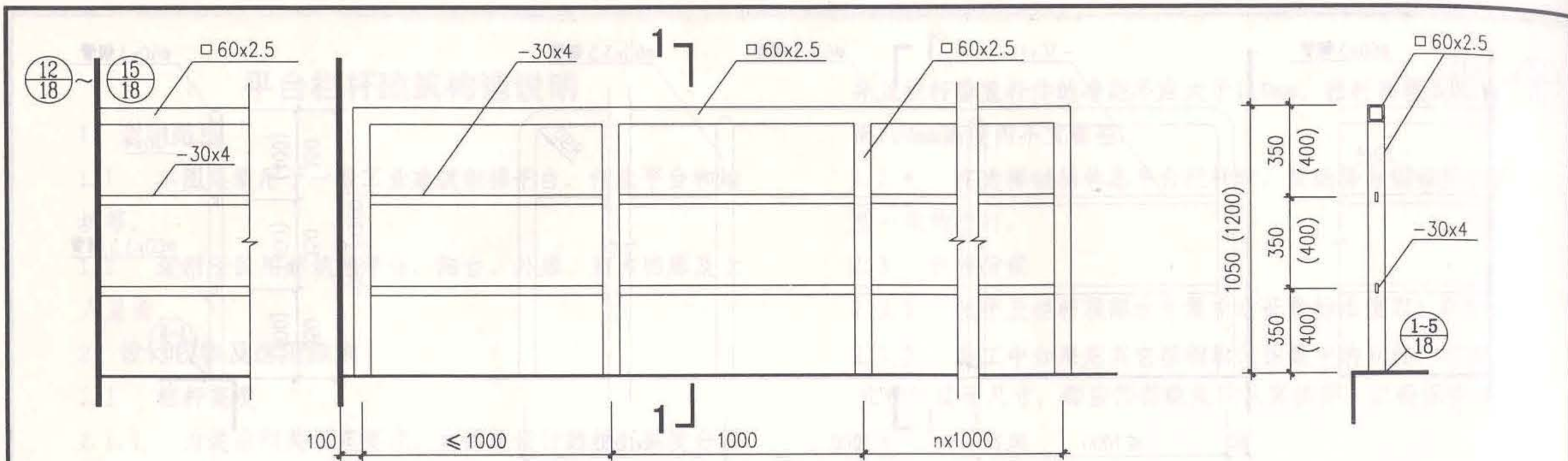
2a-2a

栏杆LG1-10(12) LG2-10(12)详图

图集号 02(03)J401

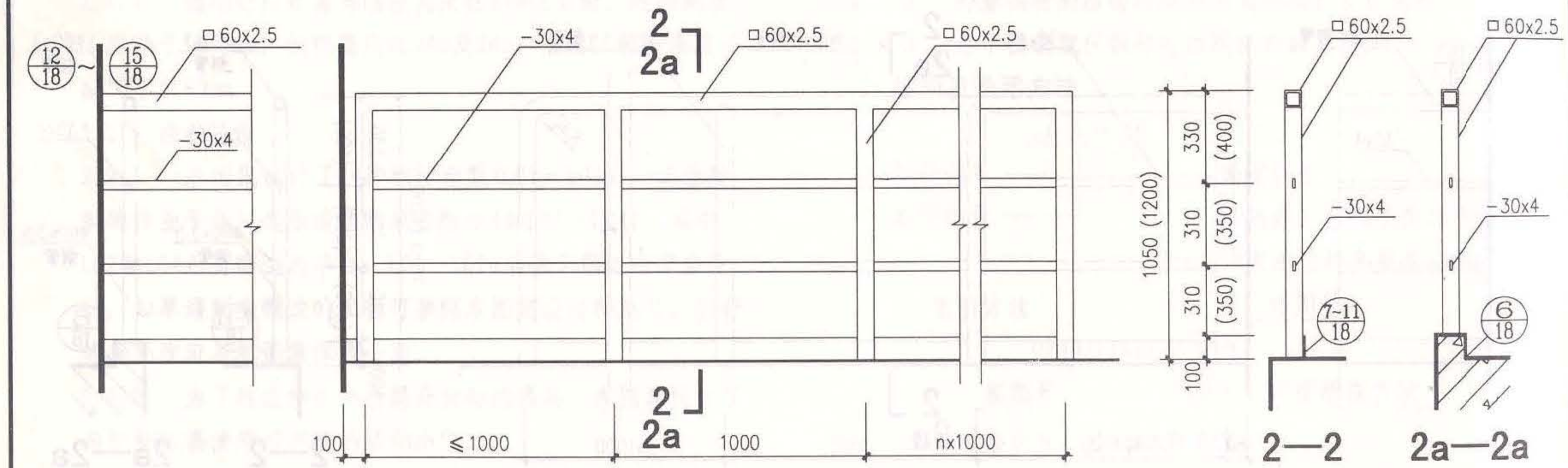
审核 王祖光 王祖光 校对 李正刚 李正刚 设计 洪森 洪森

页 3



LG3-10 (LG3-12)

1-1



LG4-10 (LG4-12)

2-2

2a-2a

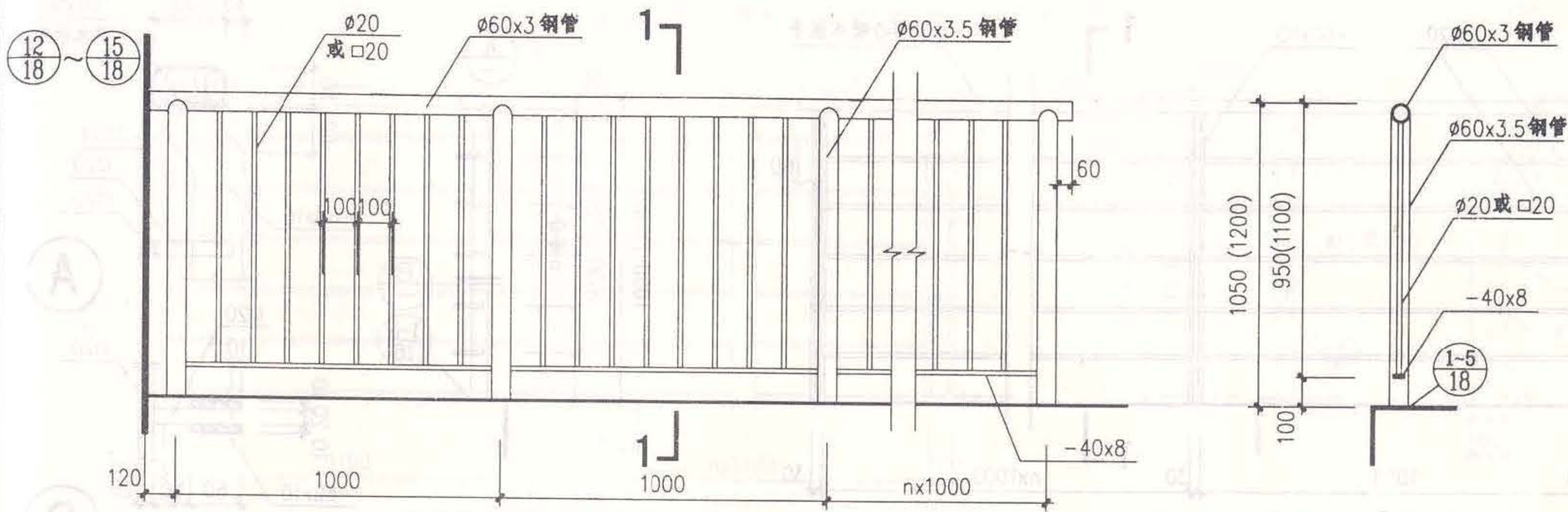
注: □60x2.5方钢立柱可用2个[6.3槽钢或2个L63x4角钢对焊代替。

栏杆LG3-10(12) LG4-10(12)详图

图集号 02(03)J401

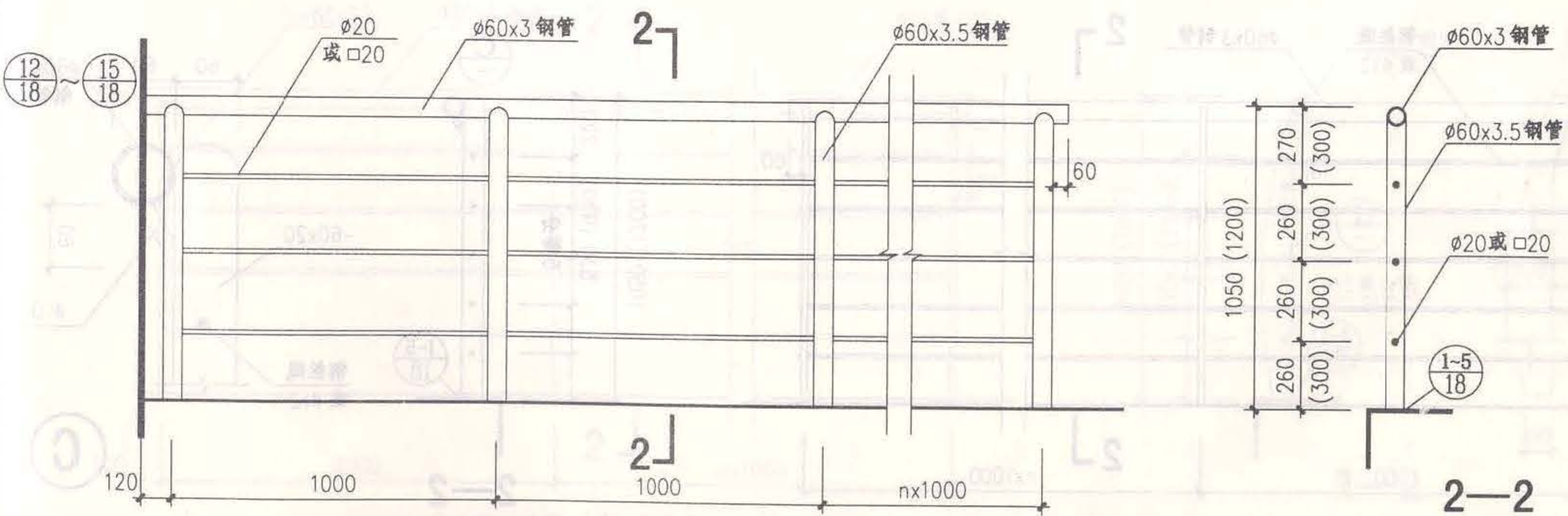
审核 王祖光 王祖光 校对 李正刚 设计 洪森

页 4



LG5-10 (LG5-12)

1-1



LG6-10 (LG6-12)

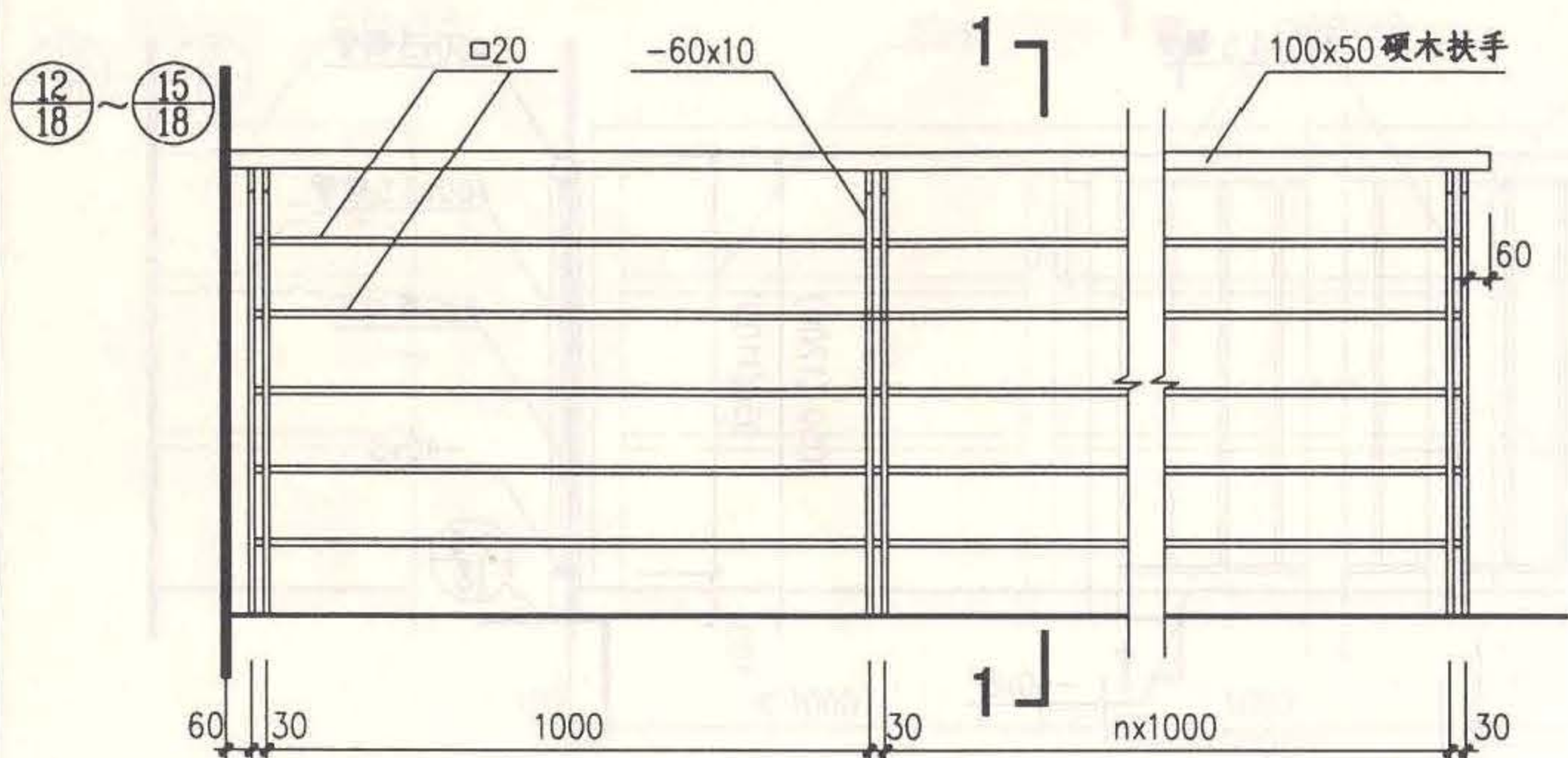
2-2

栏杆LG5-10(12) LG6-10(12)详图

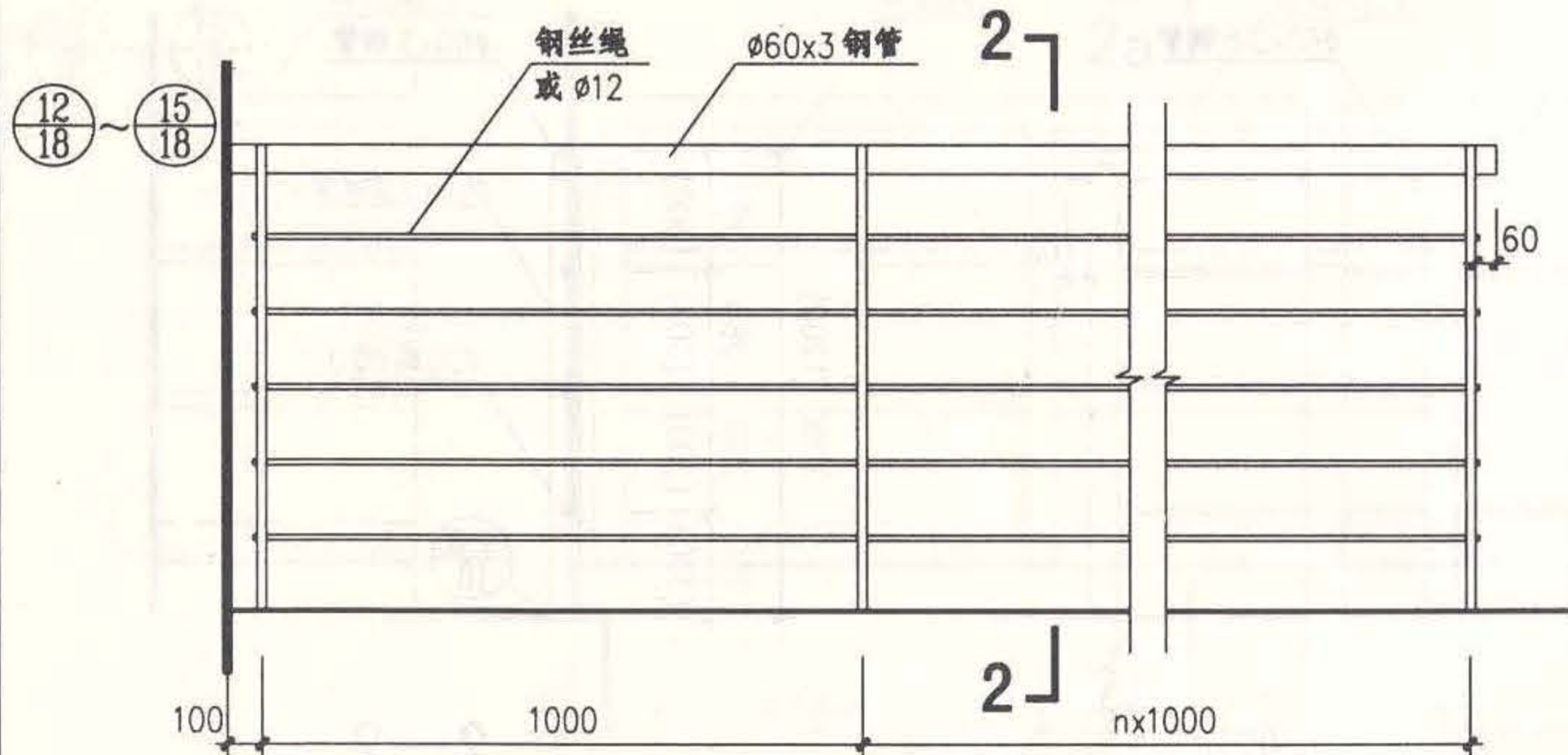
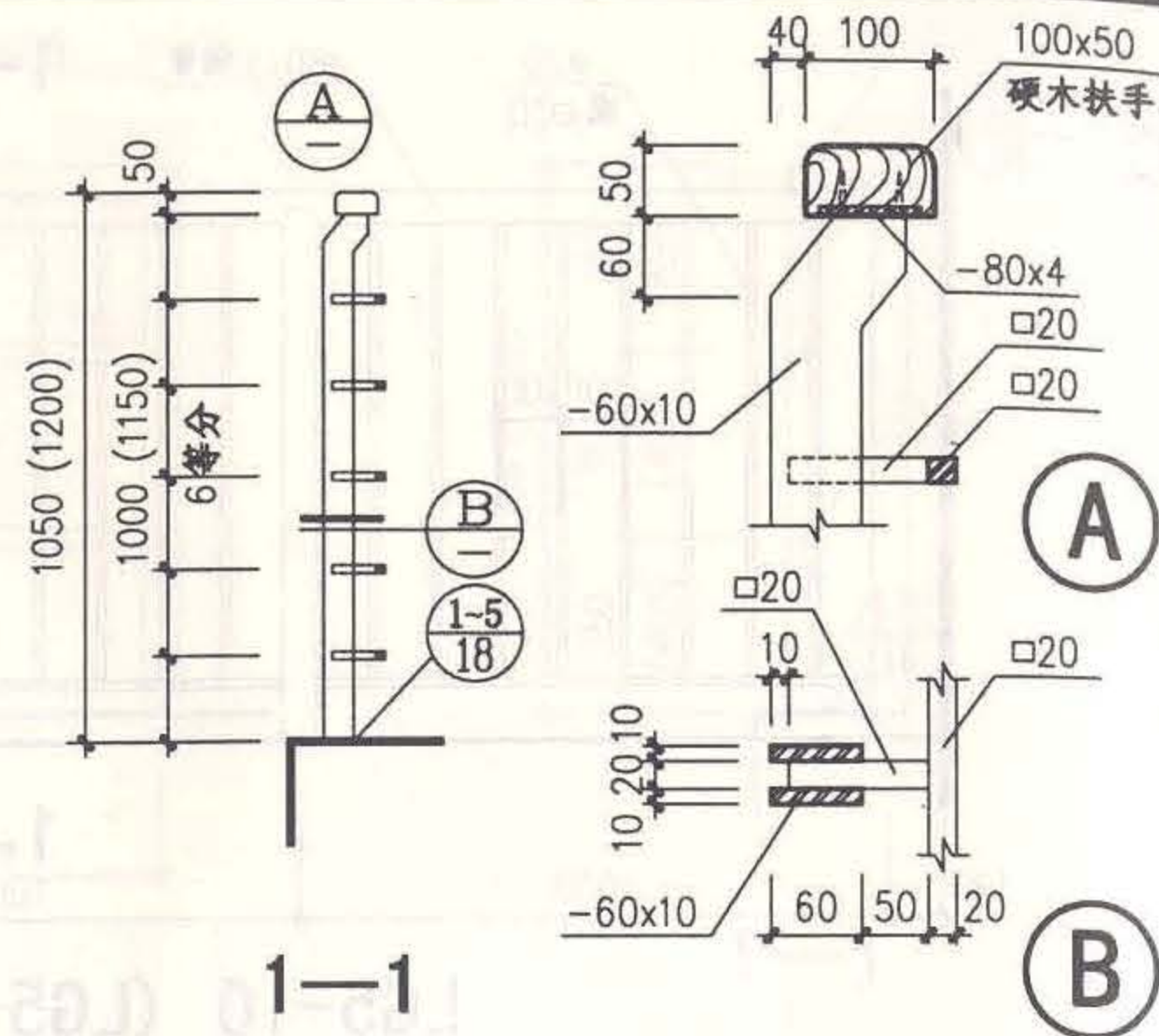
图集号 02(03)J401

审核 王祖光 王祖光 校对 李正刚 设计 洪森

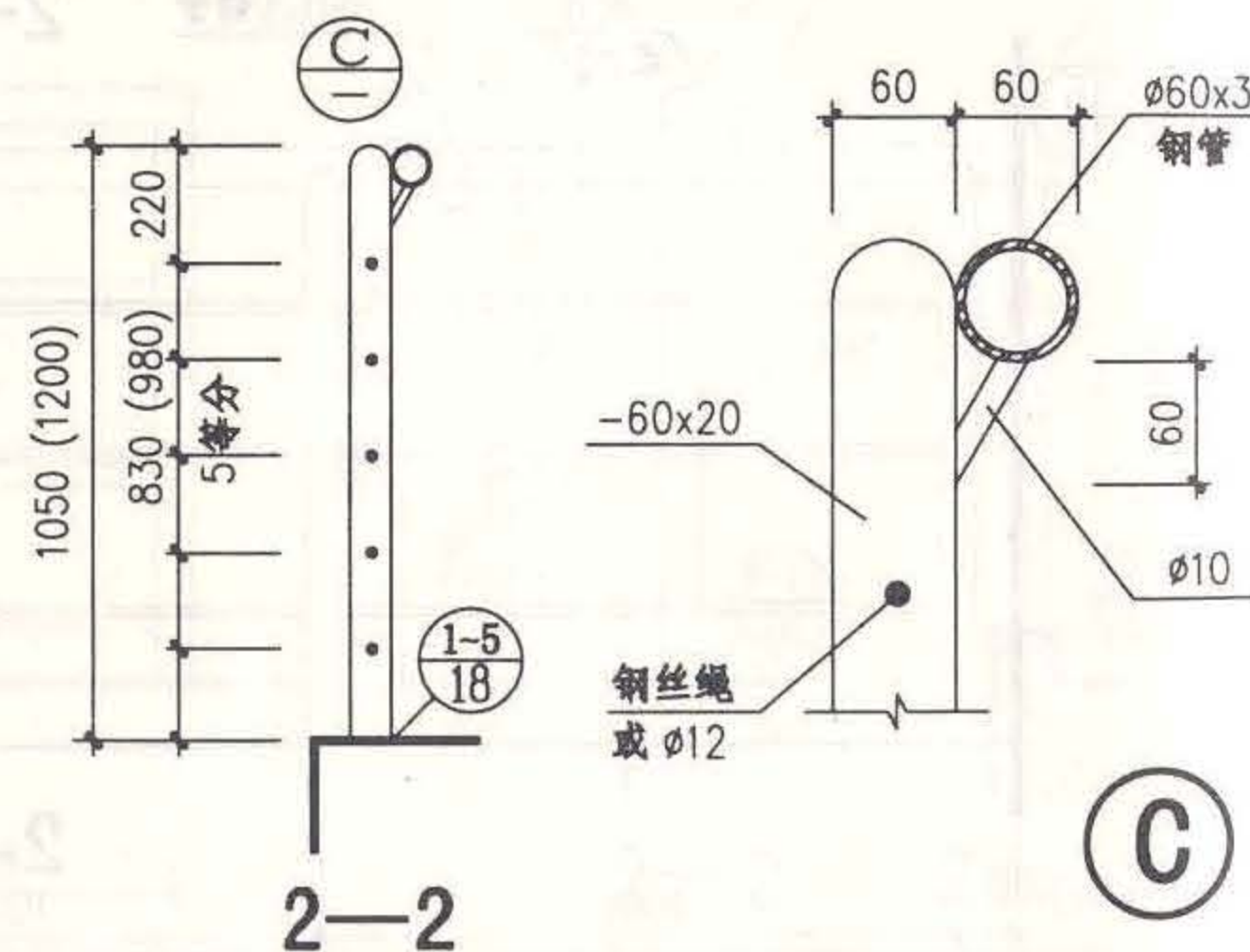
页 5



LG7-10 (LG7-12)



LG8-10 (LG8-12)



注：钢丝绳端头用专业紧固件固定。

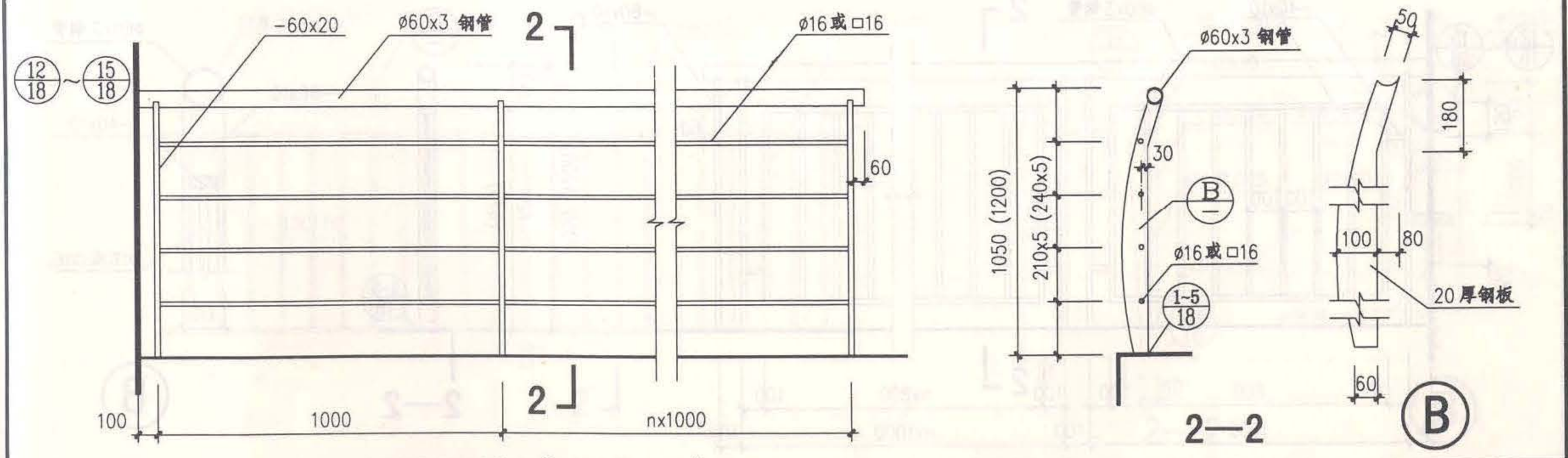
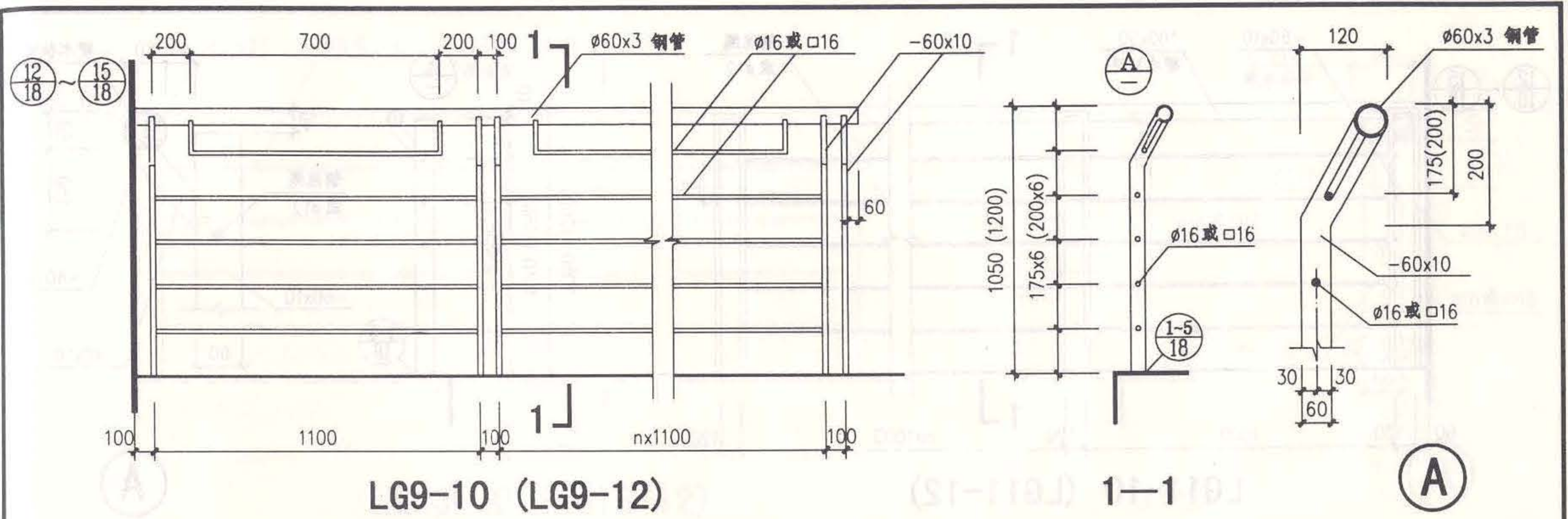
栏杆LG7-10(12) LG8-10(12)详图

图集号 02(03)J401

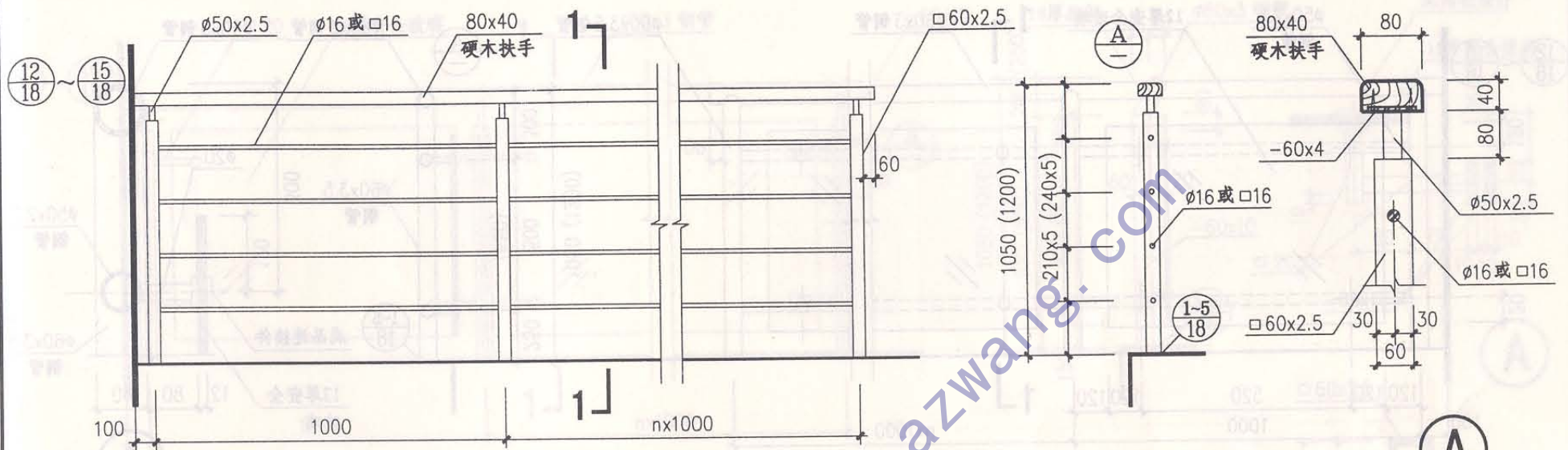
审核 王祖光 王沁光 校对 李正刚 设计 洪森

页

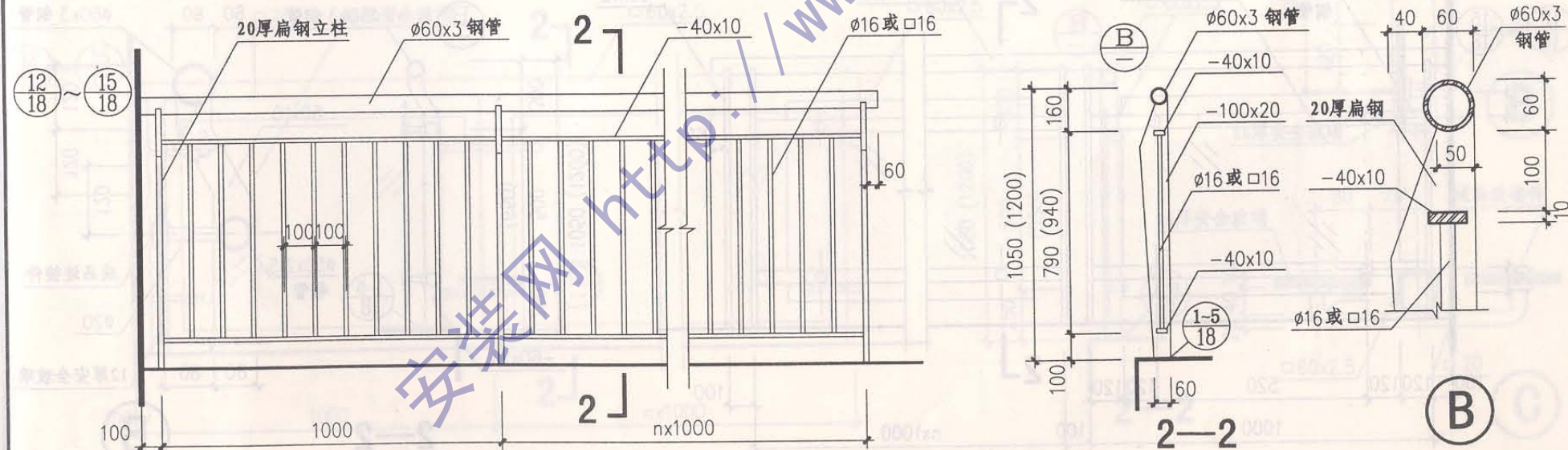
6



栏杆LG9-10(12) LG10-10(12)详图				图集号	02 (03) J401
审核	王祖光	王如光	校对	李正刚	5.14
			设计	洪森	洪森
			页		7



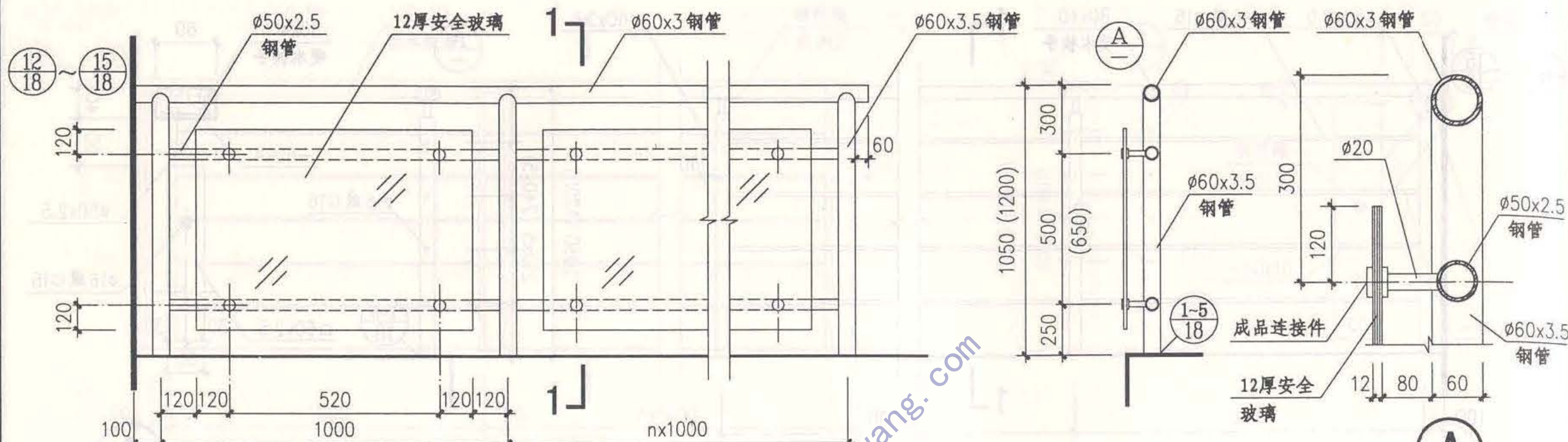
LG13-10 (LG13-12)



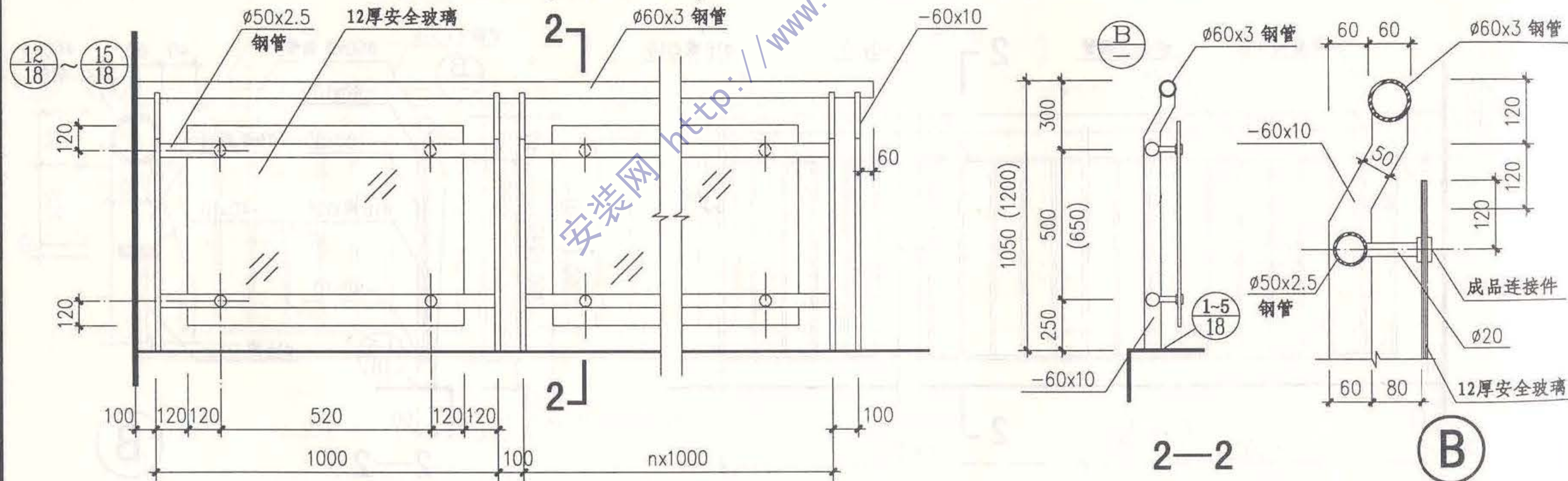
LG14-10 (LG14-12)

注：□60x2.5方钢立柱可用2个□6.3槽钢或2个L63x4角钢对焊代替。

栏杆LG13-10(12) LG14-10(12)详图		图集号	02(03)J401
审核	王祖光 王祖光	校对	李正刚 李正刚
设计	洪森 洪森	页	9



LG15-10 (LG15-12)



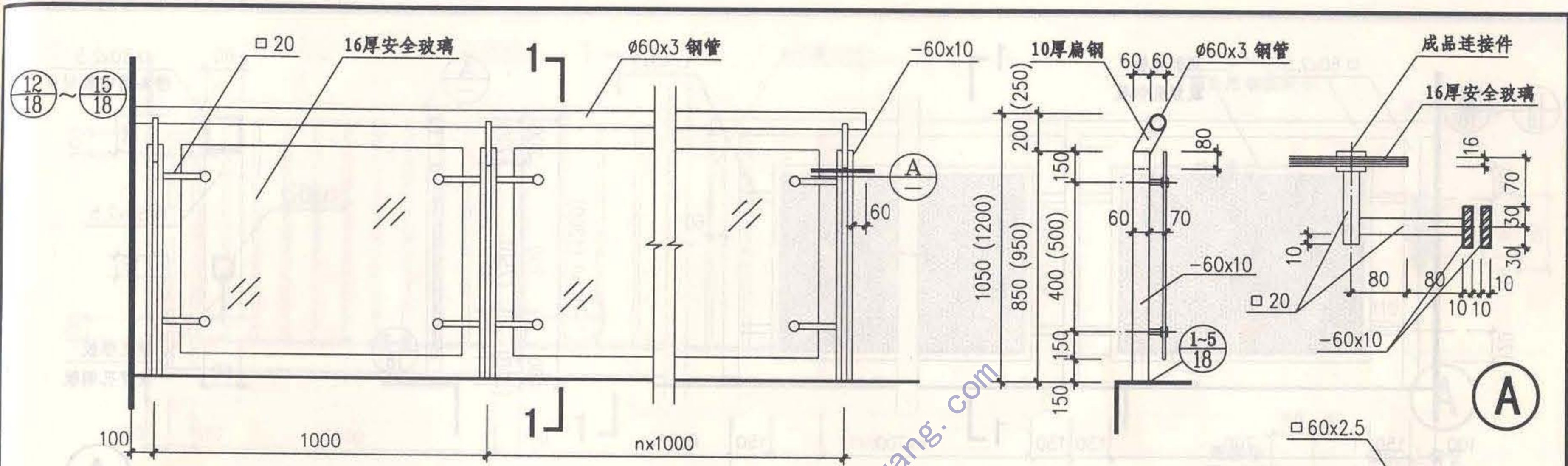
LG16-10 (LG16-12)

栏杆LG15-10(12) LG16-10(12)详图

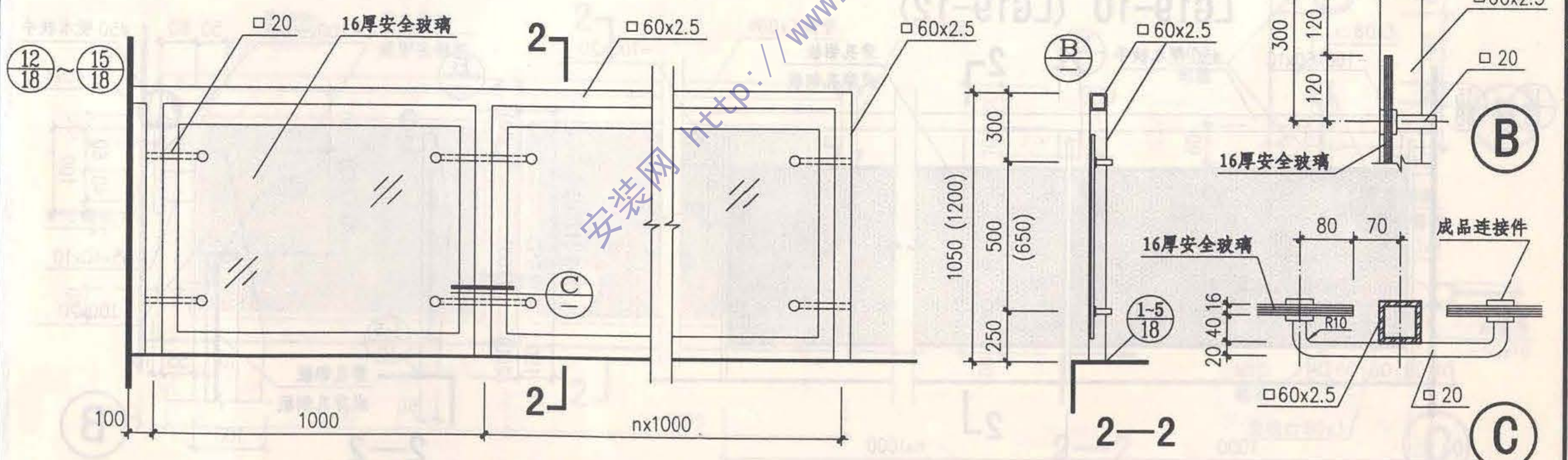
图集号 02(03)J401

审核 王祖光 王祖光 校对 李正刚 设计 洪森

页 10



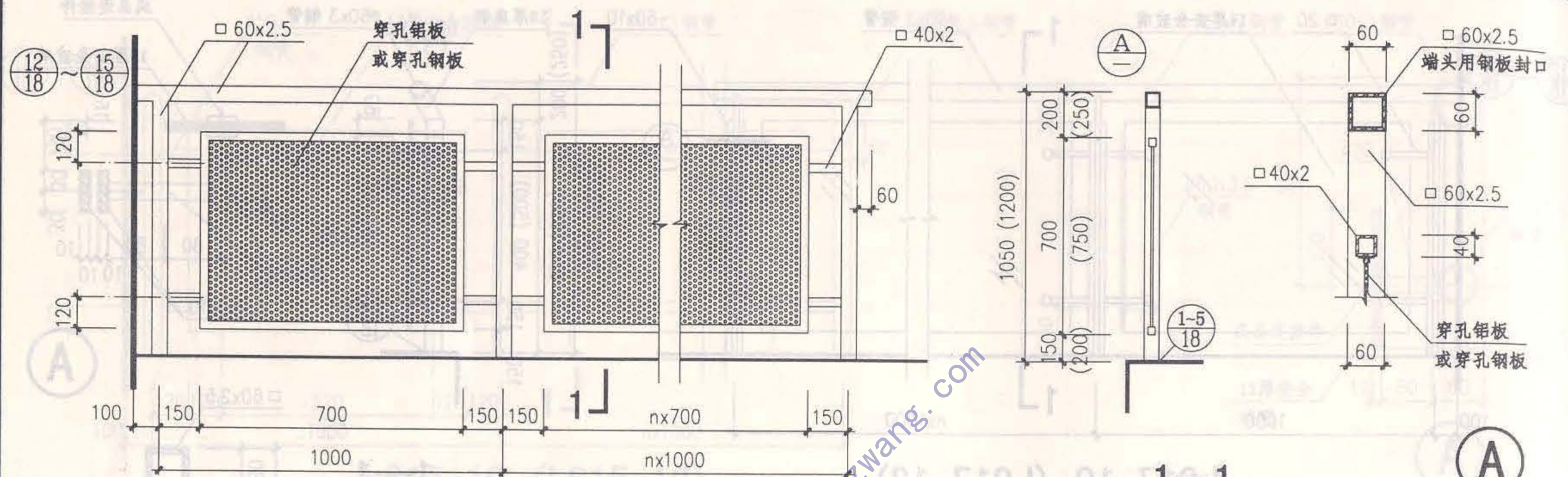
LG17-10 (LG17-12)



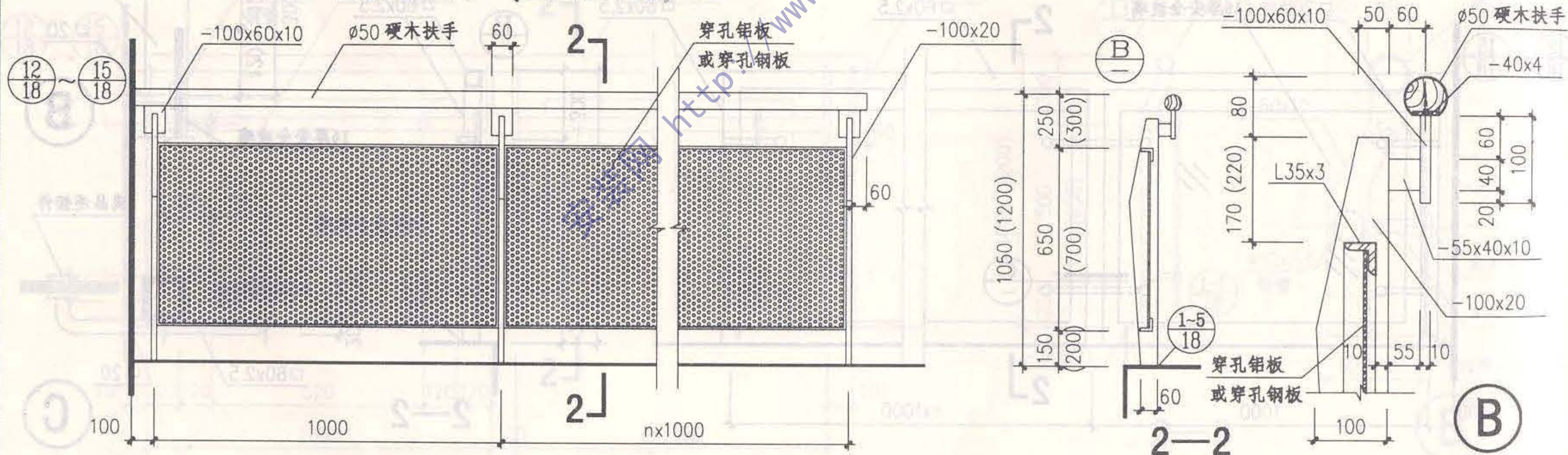
LG18-10 (LG18-12)

注: □60x2.5方钢立柱可用2个□6.3槽钢或2个L63x4角钢对焊代替。

栏杆LG17-10(12) LG18-10(12)详图				图集号	02(03)J401
审核	王祖光	王祖光	校对	李正刚	设计
洪森	洪森	洪森	洪森	洪森	洪森
页					11



LG19-10 (LG19-12)



LG20-10 (LG20-12)

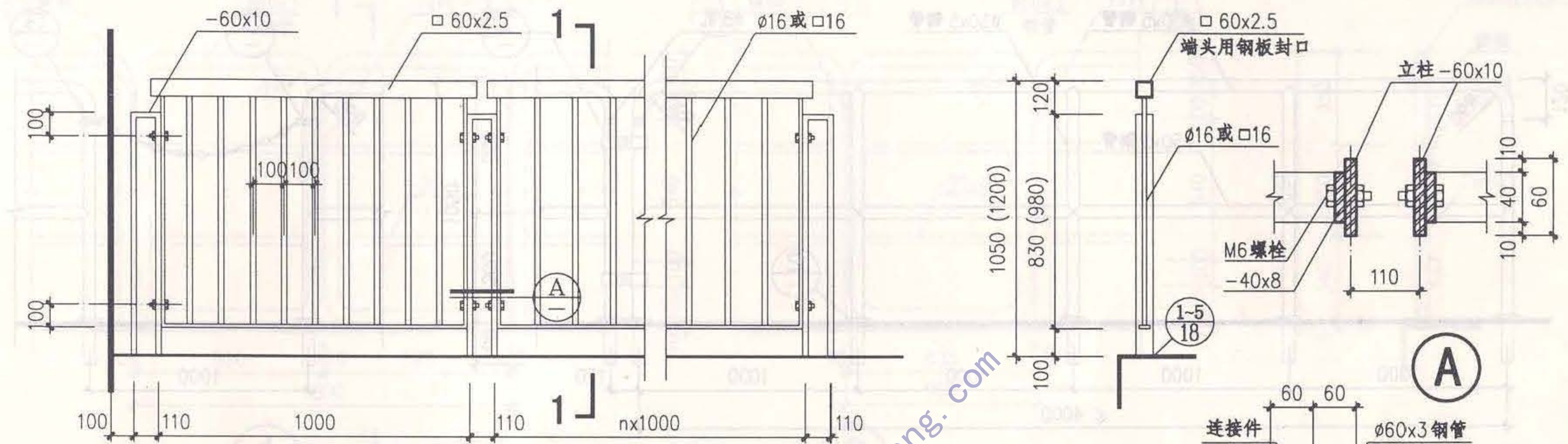
注: □ 60x2.5方钢立柱可用2个□ 6.3槽钢或L63x4角钢对焊代替。

栏杆LG19-10(12) LG20-10(12)详图

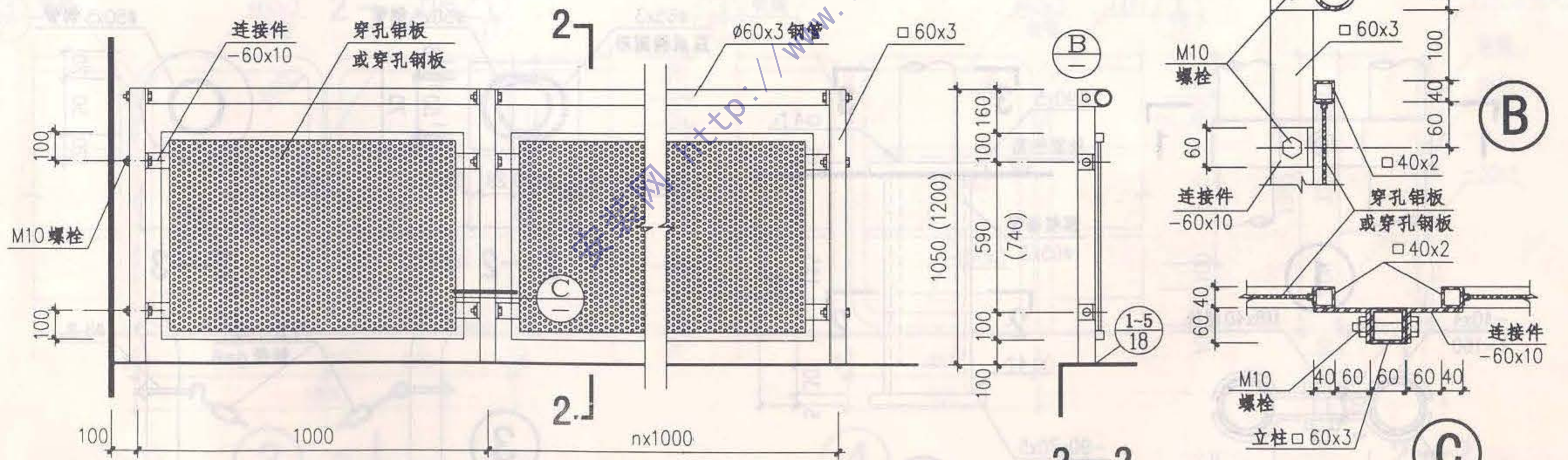
图集号 02(03)J401

审核 王祖光 王祖光 校对 李正刚 设计 洪森

页 12



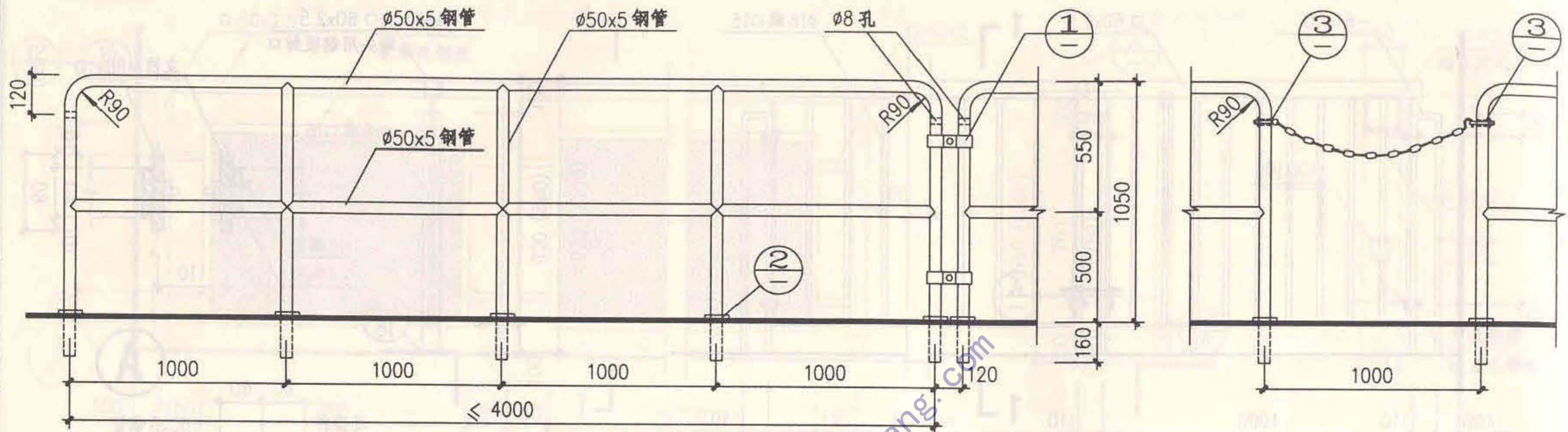
LG21-10 (LG21-12)



LG22-10 (LG22-12)

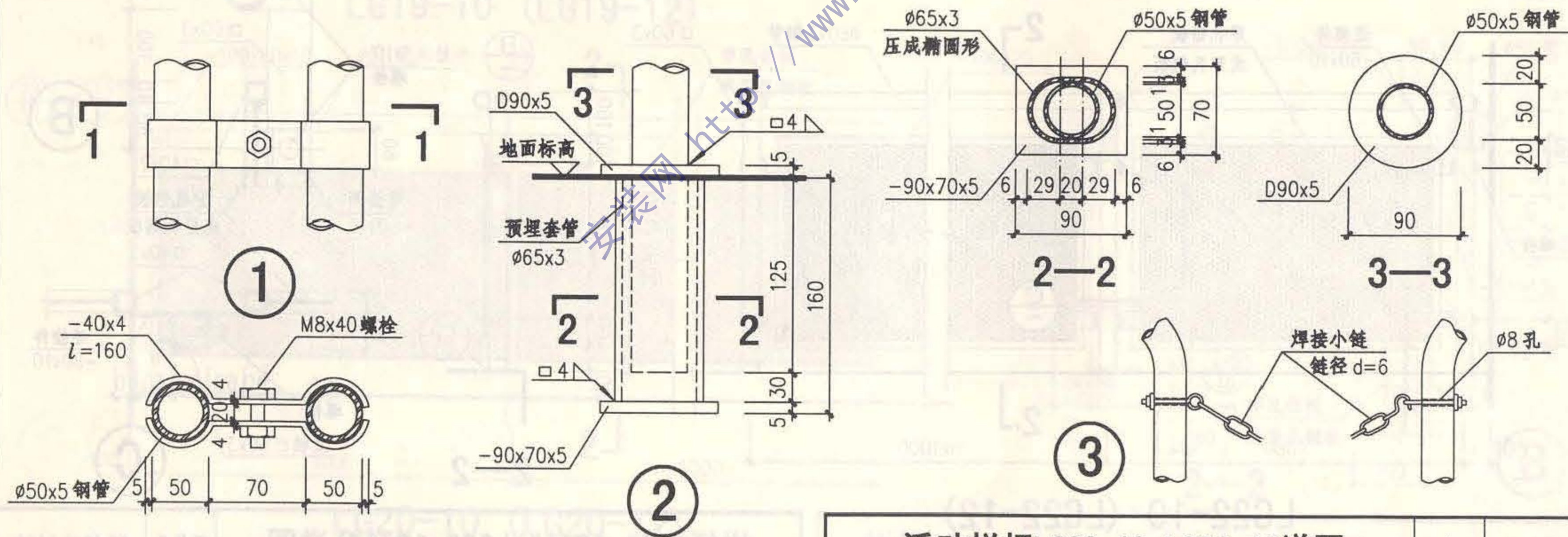
注：本页栏杆的立柱为固定，扶手及栏板为可以拆卸，采用螺栓连接。

栏杆LG21-10(12)LG22-10(12)详图		图集号	02(03)J401
审核	王祖光 王祖光	校对	李正刚 李正刚
设计	洪森 洪森	页	13



LG23-10

LG24-10



活动栏杆LG23-10 LG24-10详图

图集号

02(03)J401

审核 王祖光

王祖光

校对 李正刚

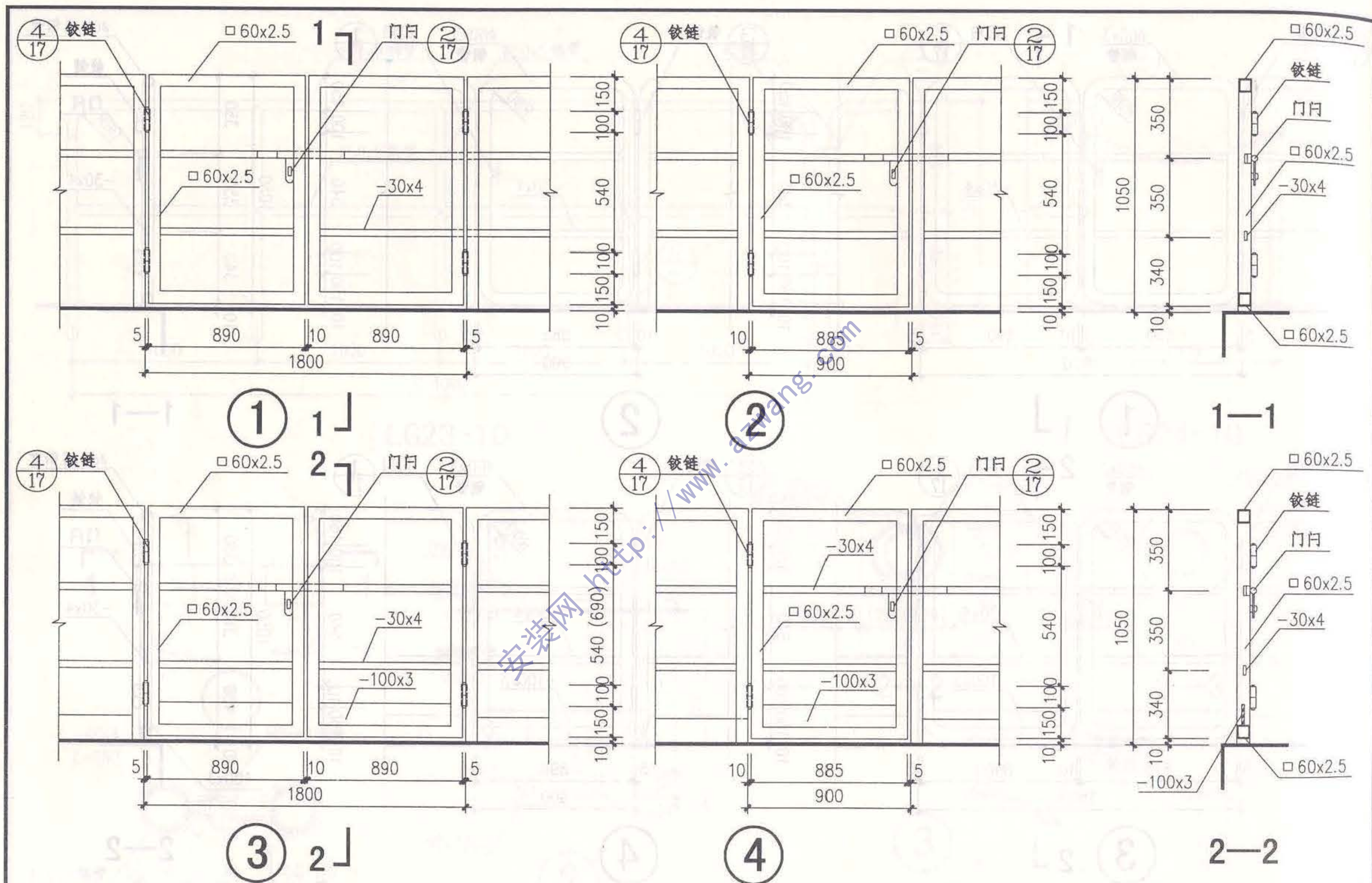
设计 洪森

洪森

页

14

注：本图的活动栏杆可按使用功能需要装卸。



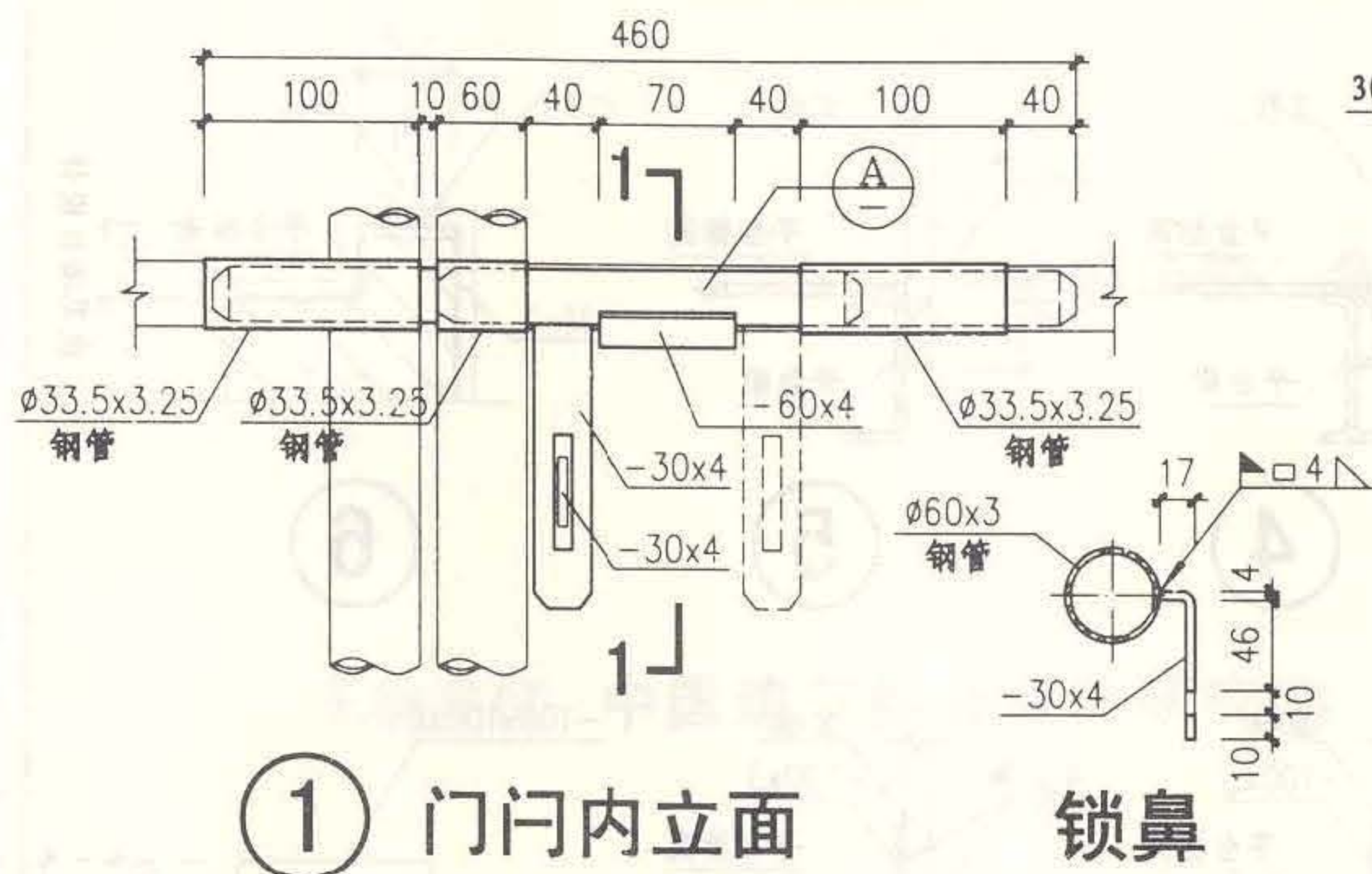
注：本页栏杆门与LG3-10、LG4-10配套使用，如果与其它型号栏杆配套使用可作为参考。

栏杆门立面、剖面图（二）

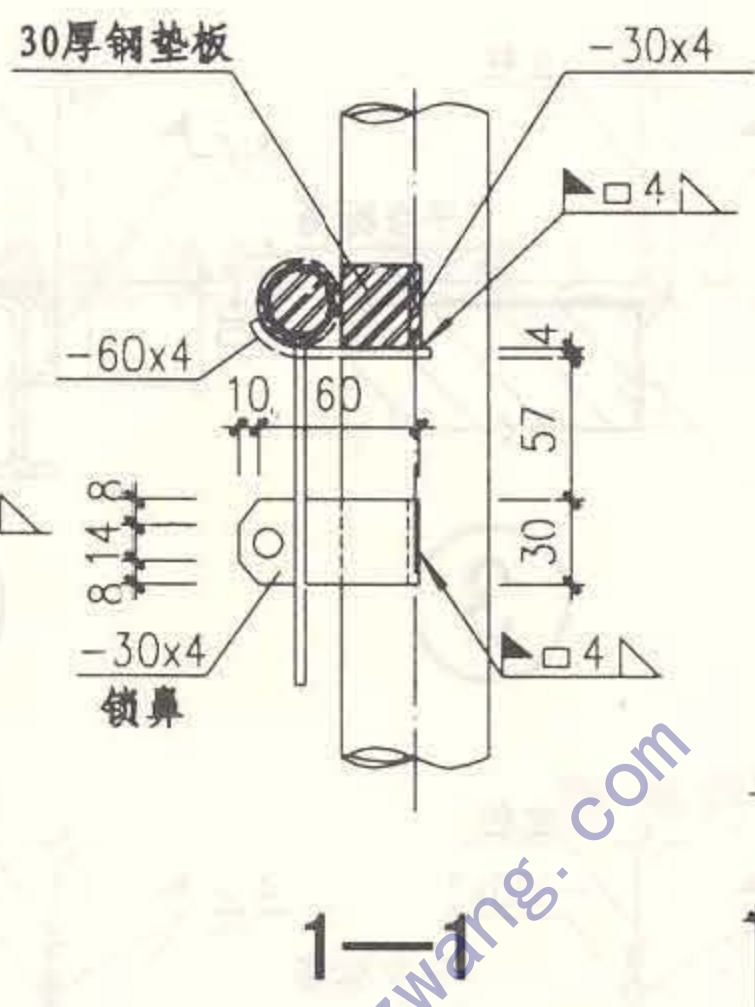
图集号 02(03)J401

审核 王祖光 王祖光 校对 李正刚 赵刚 设计 洪森 洪森

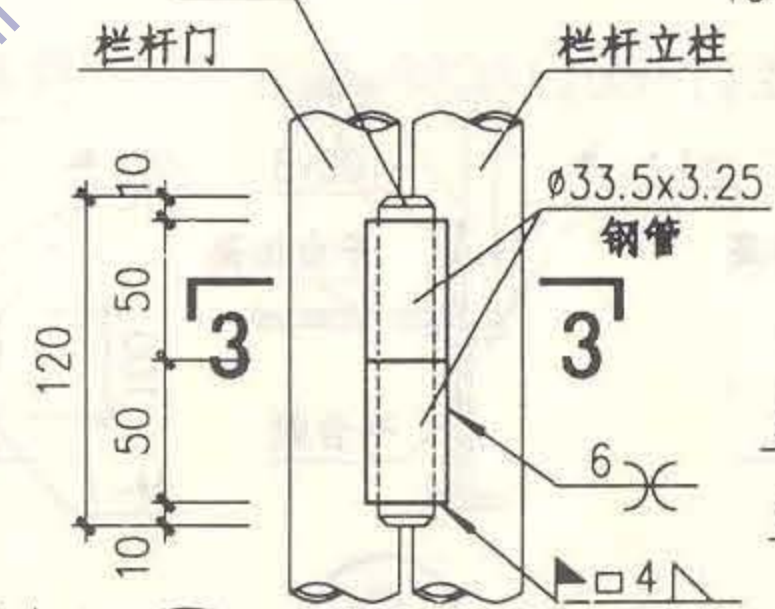
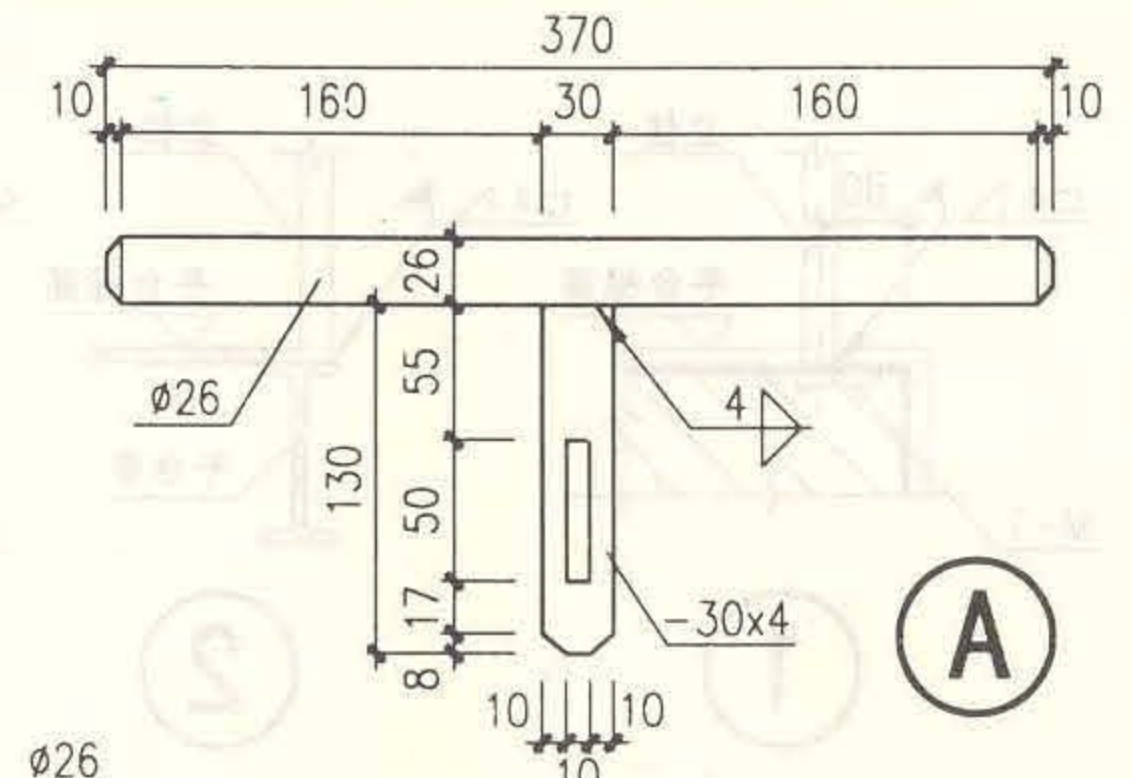
页 16



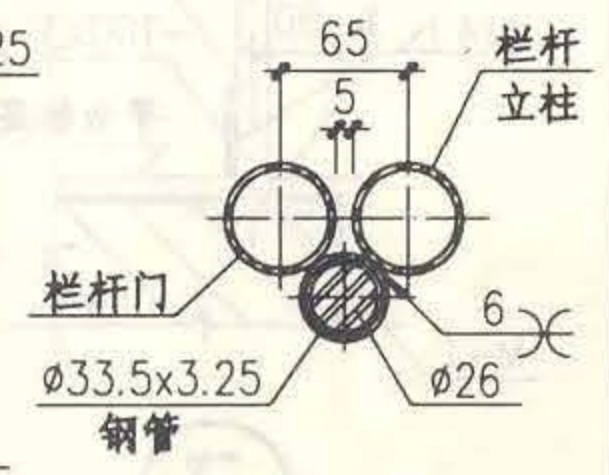
① 门内立面



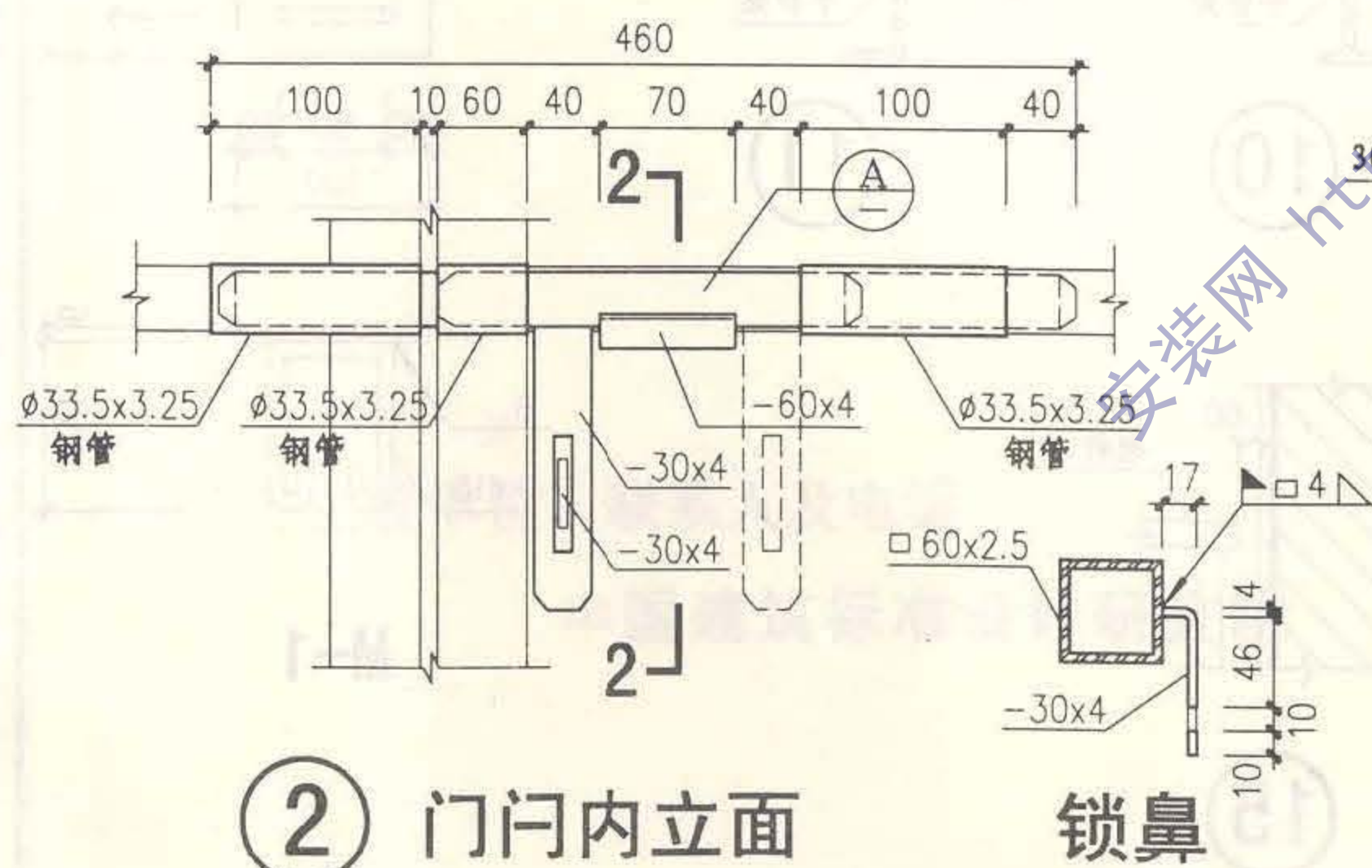
锁鼻



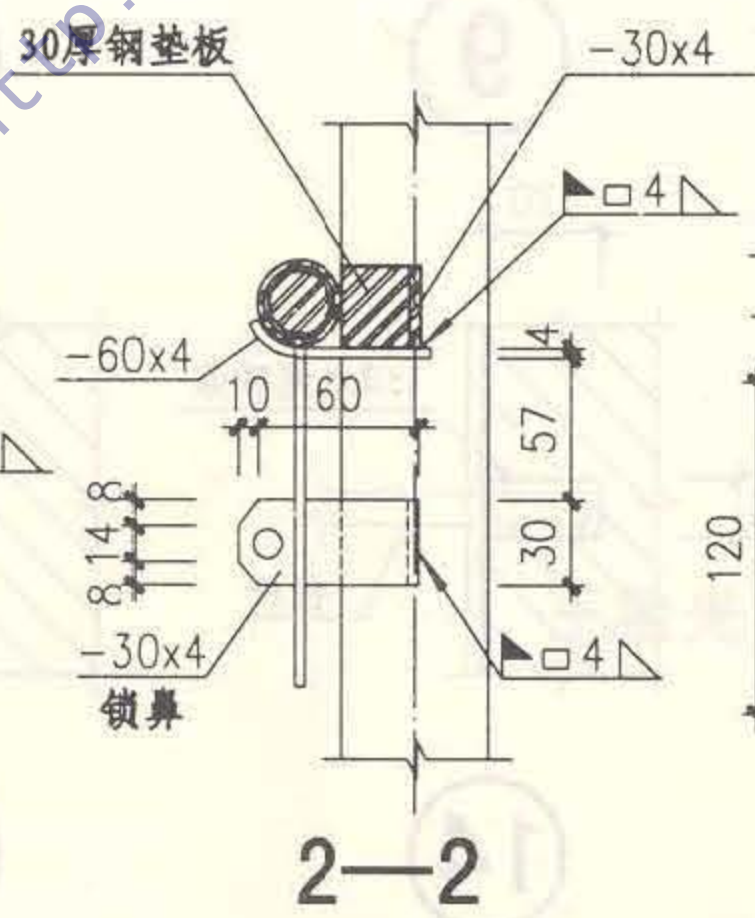
③ 铰链内立面



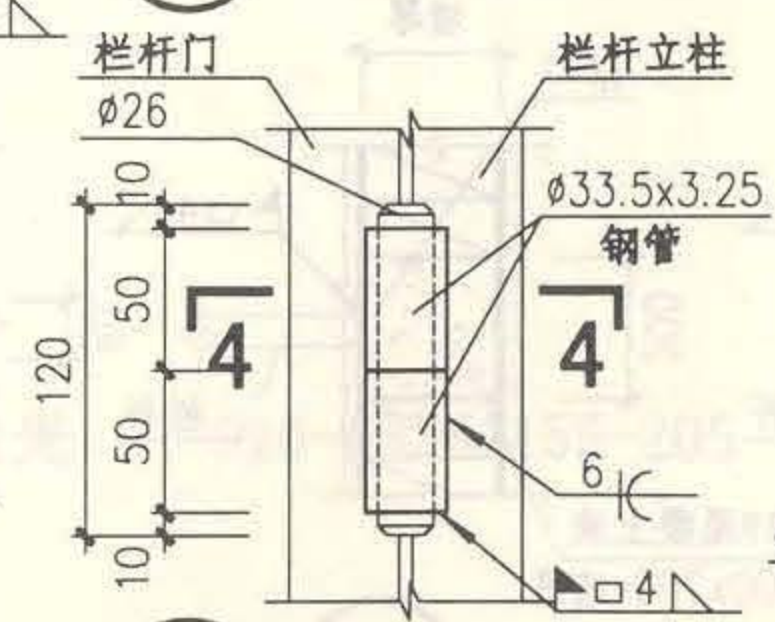
3—3



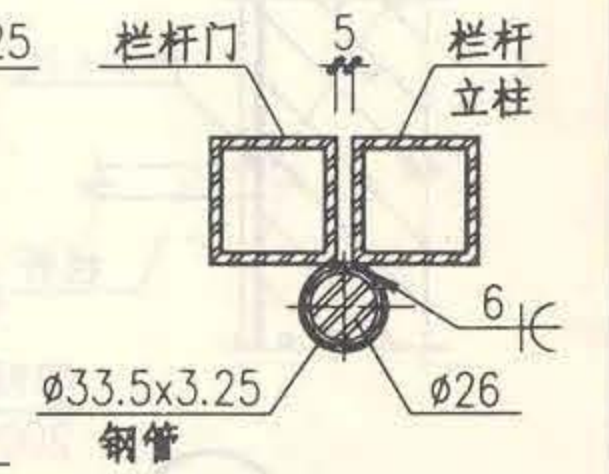
② 门内立面



锁鼻



④ 铰链内立面



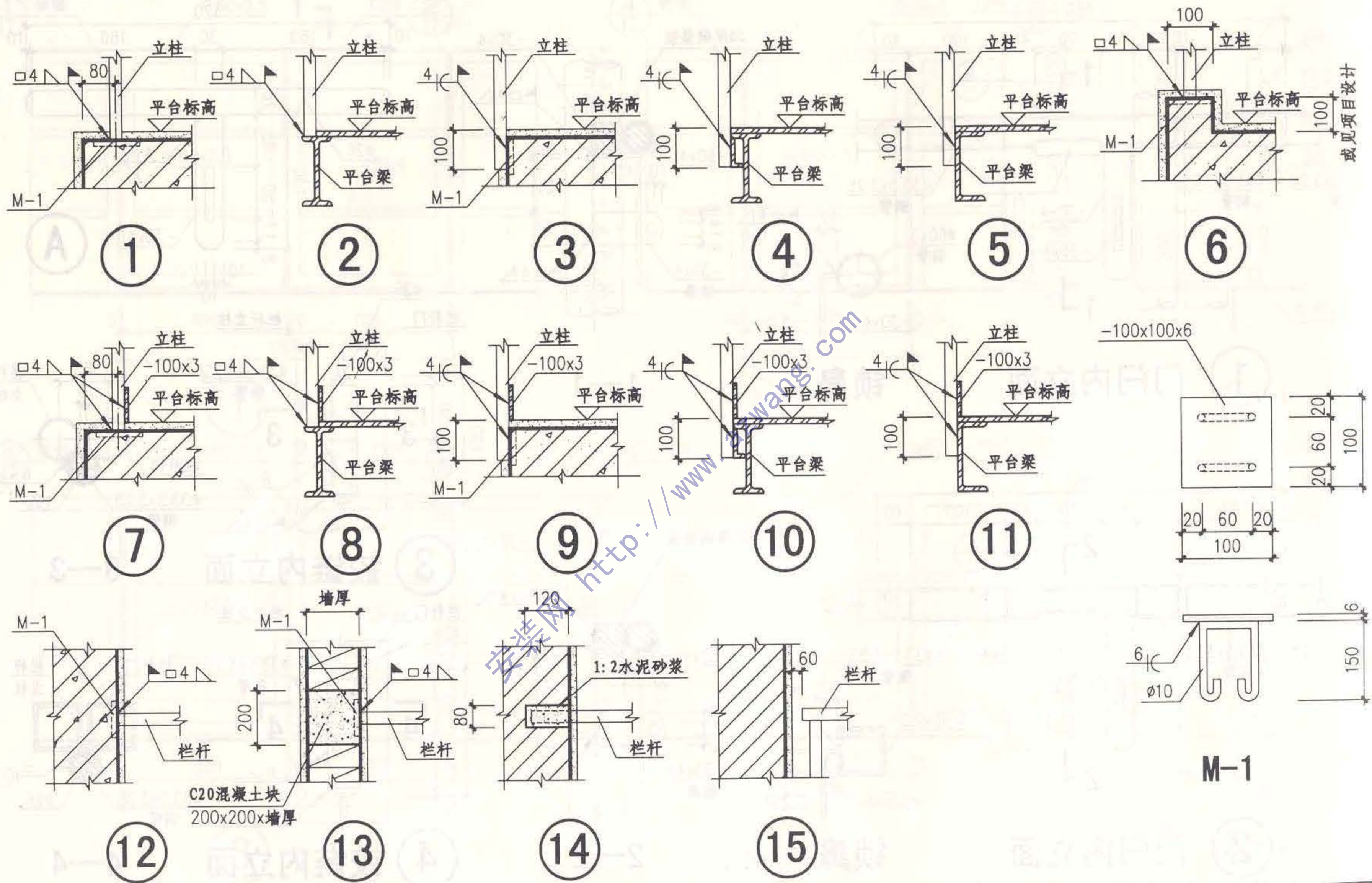
4—4

栏杆门详图

图集号 02(03)J401

审核 王祖光 丑 丑光 校对 李正刚 设计 洪森

页 17



栏杆节点详图

图集号 02(03)J401

审核 王祖光 王祖光 校对 李正刚 设计 洪森 洪森

页 18